

Pos.	Beschreibung Description	Maße Measurement	Anzahl Quantity	Art.-Nr. Item
1	Vorderteil mit Tür Front part with door	400 x 400 x 20 mm	1	62393-10
2	Rückwand Back wall	400 x 360 x 20 mm	1	62393-20
3	Seitenteil, links Left side panel	30 x 320 x 460 mm	1	62393-30
4	Seitenteil, rechts Right side panel	30 x 320 x 460 mm	1	62393-31
5	Bodenplatte (2-tlg.) Floor (2 parts)	375 x 20 x 455 mm	1	62393-40 62393-41
6	Dach inkl. Scharniere Roof, including hinges	420 x 30 x 500 mm	1	62393-50

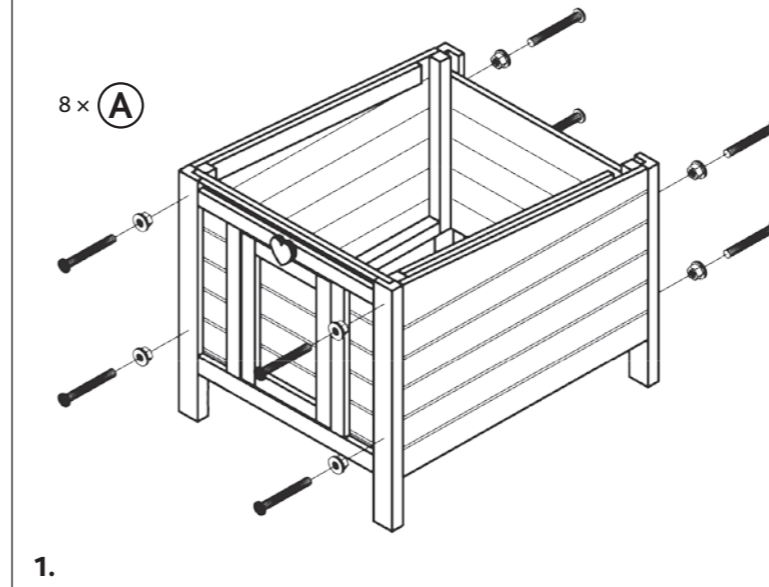
Pos.	Beschreibung Description	Größe Size	Anzahl Quantity	Art.-Nr. Item
A	Gewindeschraube mit Mutter Thread screw with nut	M6 x 50 mm	8+1	62393-60
B	Senkkopfschraube Countersunk screw	∅ 3 x 18 mm	3+1	
C	Linsenkopfschraube Lenshead screw	∅ 3,8 x 16 mm	8+1	6235-61
D	Fangband, links/rechts Check strap, left/right	28 cm	1/1	
E	Haken/Ösen Hooks/Eyes	7,6 cm	2/2	6235-54

Weitere bereits vormontierte Teile (als Ersatzteile separat erhältlich)
Other parts already assembled (spare parts separately available)

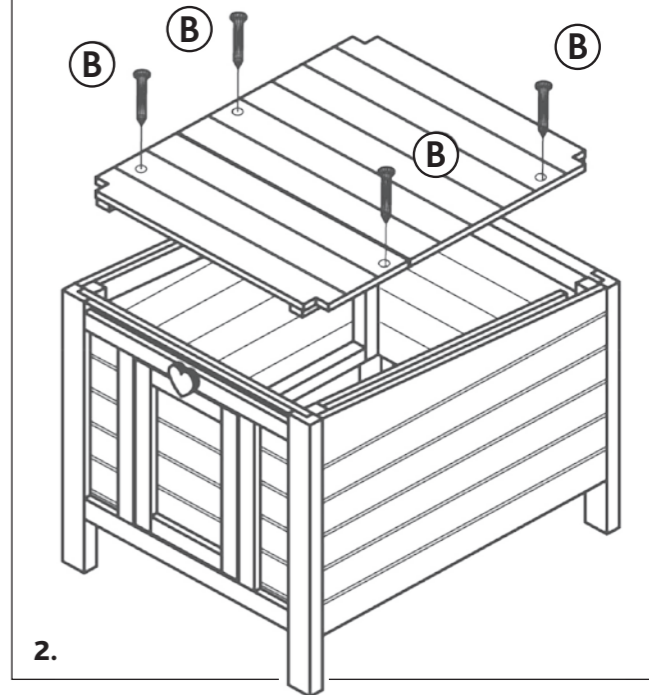
Beschreibung Description	Größe Size	Anzahl Quantity	Art.-Nr. Item
Scharnier, schmal, für kleine Tür Hinge, narrow, for small door	3,8 cm	2	6235-70
Scharnier, 2-tlg. für Dach Hinge separated, for roof	7,6 cm	2	6235-75
Verriegelungsherz aus Holz Wooden lock heart	∅ 2,8 cm	1	6235-50

- Ⓧ Sie finden eine französische und italienische Anleitung unter der jeweiligen Artikel-Nummer auf www.trixie.de.
- Ⓞ Please find instructions in French and Italian under the corresponding item number at www.trixie.de.
- Ⓥ Vous trouverez les informations détaillées en français et en italien à chaque référence d'article, sur notre site www.trixie.fr.
- Ⓛ Le istruzioni in italiano e francese sono disponibili selezionando il codice dell'articolo sul nostro sito www.trixie.it.

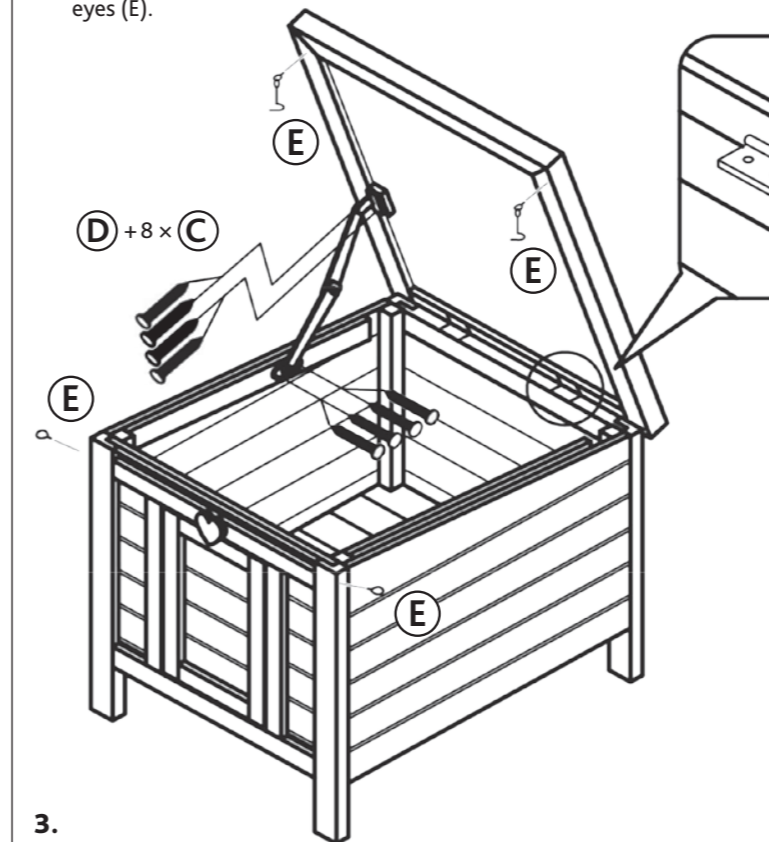
- Ⓧ Verschrauben Sie das Vorderteil (1) und die Rückwand (2) mit den Seitenteilen (3/4). Schrauben Sie das Verschlussherz an.
- Ⓞ Fix the front part (1) and the back wall (2) to the side panels (3/4). Fix the wooden lock heart.



- Ⓧ Legen Sie den Boden (5) hinein.
- Ⓞ Now put in the floor (5).



- Ⓧ Befestigen Sie das Dach (6) mit Hilfe der Scharniere (D) und Schrauben Sie Haken und Ösen (E) fest.
- Ⓞ Install the roof (6) with the enclosed hinges (D) and install the hook and eyes (E).



- Ⓧ Durch Drehen des herzförmigen Riegels öffnen Sie die Tür.
- Ⓞ You can open the door by turning the lock heart.

